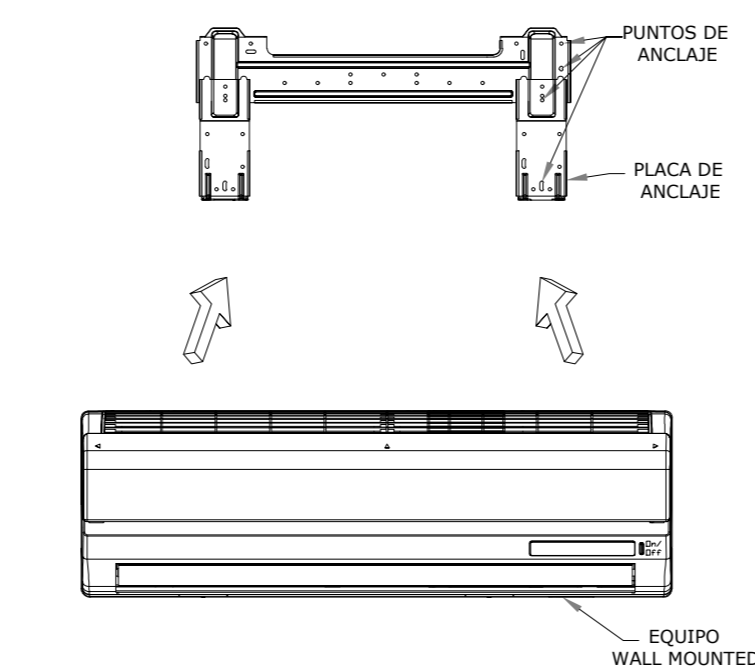
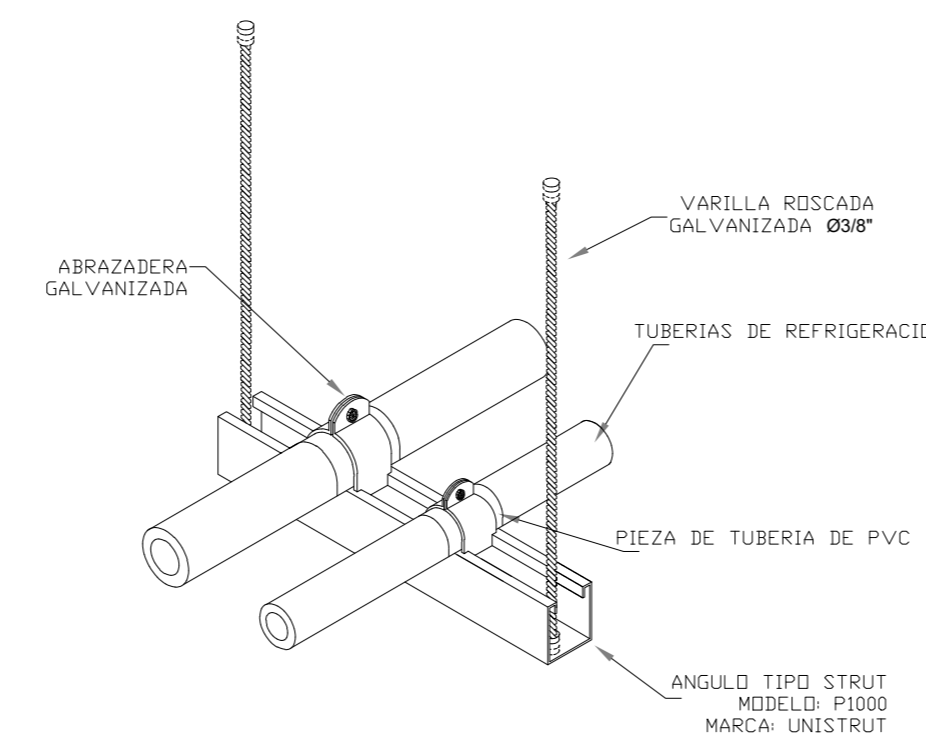


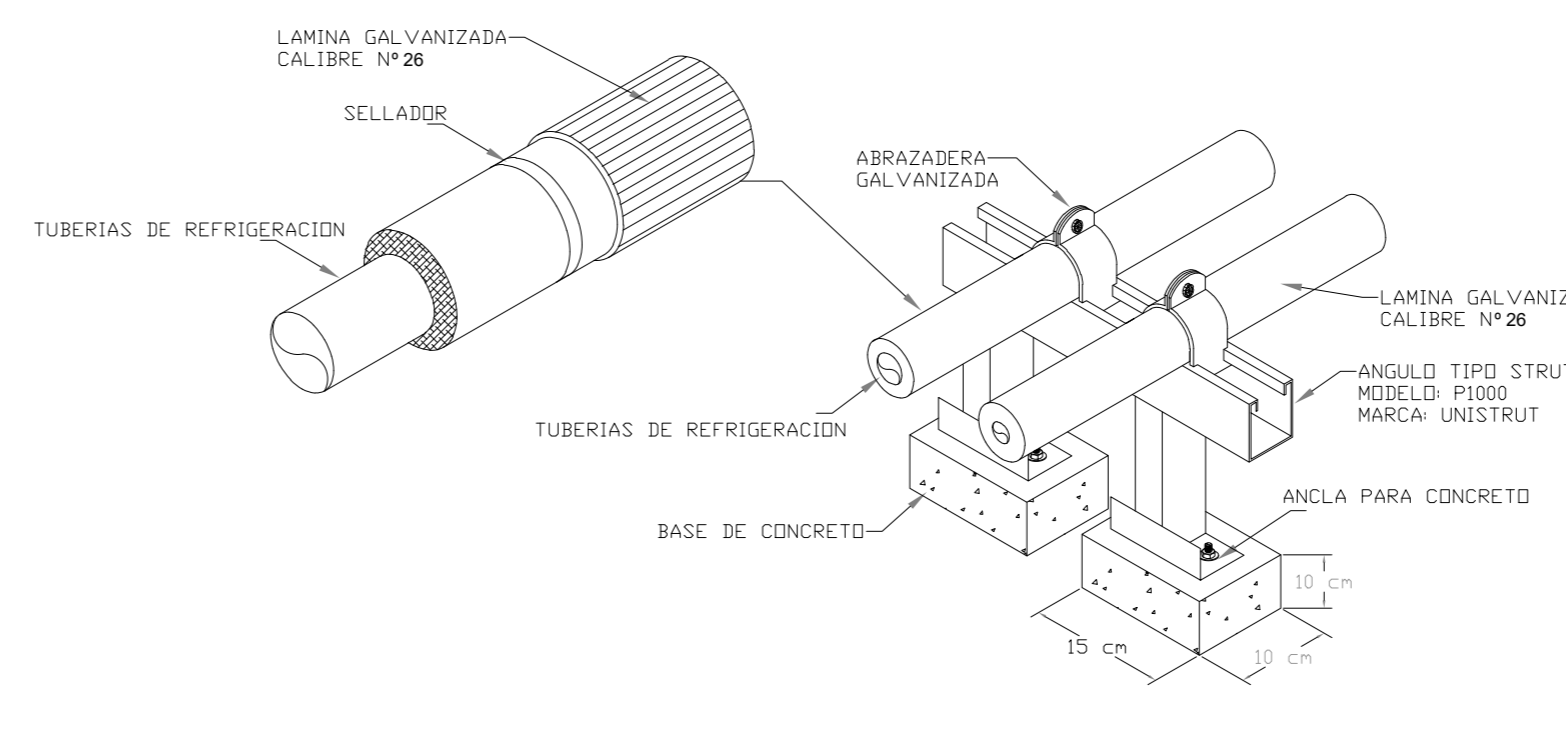
CUADRO DE SISTEMA DE AIRE ACONDICIONADO							
No. DE EQUIPO	UBICACION	BTU / h	TONELADAS	UNIDAD CONDENSADORA (EXTERIOR)		UNIDAD EVAPORADORA (INTERIOR)	
				CODIGO	DESCRIPCION	CODIGO	DESCRIPCION
01	CENTRO DE COMPUTO DOCENTES	18,000	1.5	UC-01	CONDENSADORA MINI SPLIT INVERTER DESCARGA DE AIRE VERTICAL ANCLADA EN PARED. VOLTAJE: 208/230 VAC FRECUENCIA: 60Hz. REFRIGERANTE: R410A	UE-01	EVAPORADORA MINI SPLIT VOLTAJE: 208/230 VAC FRECUENCIA: 60Hz. INCLUYE CONTROL REMOTO CON MONTAJE A PARED
02	SERVIDORES	12,000	1.0	UC-02	CONDENSADORA MINI SPLIT INVERTER DESCARGA DE AIRE HORIZONTAL ANCLADA EN PARED EXTERNA. VOLTAJE: 208/230 VAC FRECUENCIA: 60Hz. REFRIGERANTE: R410A	UE-02	EVAPORADORA MINI SPLIT VOLTAJE: 208/230 VAC FRECUENCIA: 60Hz. INCLUYE CONTROL REMOTO CON MONTAJE A PARED
03	NUTRICION	12,000	1.0	UC-03	CONDENSADORA MINI SPLIT INVERTER DESCARGA DE AIRE HORIZONTAL ANCLADA EN PARED EXTERNA. VOLTAJE: 208/230 VAC FRECUENCIA: 60Hz. REFRIGERANTE: R410A	UE-03	EVAPORADORA MINI SPLIT VOLTAJE: 208/230 VAC FRECUENCIA: 60Hz. INCLUYE CONTROL REMOTO CON MONTAJE A PARED
04	OFICINA COORDINADOR	18,000	1.5	UC-04	CONDENSADORA MINISPLIT INVERTER DESCARGA DE AIRE VERTICAL ANCLADA EN PARED EXTERNA. VOLTAJE: 208/230 VAC FRECUENCIA: 60Hz. REFRIGERANTE: R410A	UE-04	EVAPORADORA MINISPLIT ANCLADA VOLTAJE: 208/230 VAC FRECUENCIA: 60Hz. INCLUYE CONTROL REMOTO CON MONTAJE A PARED
05	ASISTENTE COORDINACION	36,000	3.0	UC-05	CONDENSADORA MINISPLIT INVERTER DESCARGA DE AIRE VERTICAL ANCLADA EN PARED. VOLTAJE: 208/230 VAC FRECUENCIA: 60Hz. REFRIGERANTE: R410A	UE-05	EVAPORADORA MINISPLIT VOLTAJE: 208/230 VAC FRECUENCIA: 60Hz. INCLUYE CONTROL REMOTO CON MONTAJE A PARED
06	SALA DE REUNIONES	18,000	1.5	UC-06	CONDENSADORA MINI SPLIT INVERTER DESCARGA DE AIRE VERTICAL ANCLADA EN PARED. VOLTAJE: 208/230 VAC FRECUENCIA: 60Hz. REFRIGERANTE: R410A	UE-06	EVAPORADORA MINI SPLIT VOLTAJE: 208/230 VAC FRECUENCIA: 60Hz. INCLUYE CONTROL REMOTO CON MONTAJE A PARED
07	CENTRO DE COMPUTO	36,000	3.0	UC-07	CONDENSADORA MINI SPLIT INVERTER DESCARGA DE AIRE VERTICAL ANCLADA EN PARED. VOLTAJE: 208/230 VAC FRECUENCIA: 60Hz. REFRIGERANTE: R410A	UE-07	EVAPORADORA MINI SPLIT VOLTAJE: 208/230 VAC FRECUENCIA: 60Hz. INCLUYE CONTROL REMOTO CON MONTAJE A PARED
08	BIBLIOTECA	36,000	3.0	UC-08	CONDENSADORA MINI SPLIT INVERTER DESCARGA DE AIRE VERTICAL ANCLADA EN PARED. VOLTAJE: 208/230 VAC FRECUENCIA: 60Hz. REFRIGERANTE: R410A	UE-08	EVAPORADORA MINI SPLIT VOLTAJE: 208/230 VAC FRECUENCIA: 60Hz. INCLUYE CONTROL REMOTO CON MONTAJE A PARED
09	BIBLIOTECA	36,000	3.0	UC-09	CONDENSADORA MINI SPLIT INVERTER DESCARGA DE AIRE VERTICAL ANCLADA EN PARED. VOLTAJE: 208/230 VAC FRECUENCIA: 60Hz. REFRIGERANTE: R410A	UE-09	EVAPORADORA MINI SPLIT VOLTAJE: 208/230 VAC FRECUENCIA: 60Hz. INCLUYE CONTROL REMOTO CON MONTAJE A PARED
10	AUDITORIO	60,000	5.0	UC-10	CONDENSADORA PISO - TECHO CONVENCIONAL DESCARGA DE AIRE VERTICAL ANCLADA EN PISO SOBRE BASE DE CONCRETO. VOLTAJE: 208/230 VAC FRECUENCIA: 60Hz. REFRIGERANTE: R410A	UE-10	EVAPORADORA PISO TECHO ANCLADA EN ESTRUCTURA DE TECHO VOLTAJE: 208/230 VAC FRECUENCIA: 60Hz. INCLUYE CONTROL REMOTO CON MONTAJE A PARED
11	AUDITORIO	60,000	5.0	UC-11	CONDENSADORA PISO - TECHO CONVENCIONAL DESCARGA DE AIRE VERTICAL ANCLADA EN PISO SOBRE BASE DE CONCRETO. VOLTAJE: 208/230 VAC FRECUENCIA: 60Hz. REFRIGERANTE: R410A	UE-11	EVAPORADORA PISO TECHO ANCLADA EN ESTRUCTURA DE TECHO VOLTAJE: 208/230 VAC FRECUENCIA: 60Hz. INCLUYE CONTROL REMOTO CON MONTAJE A PARED



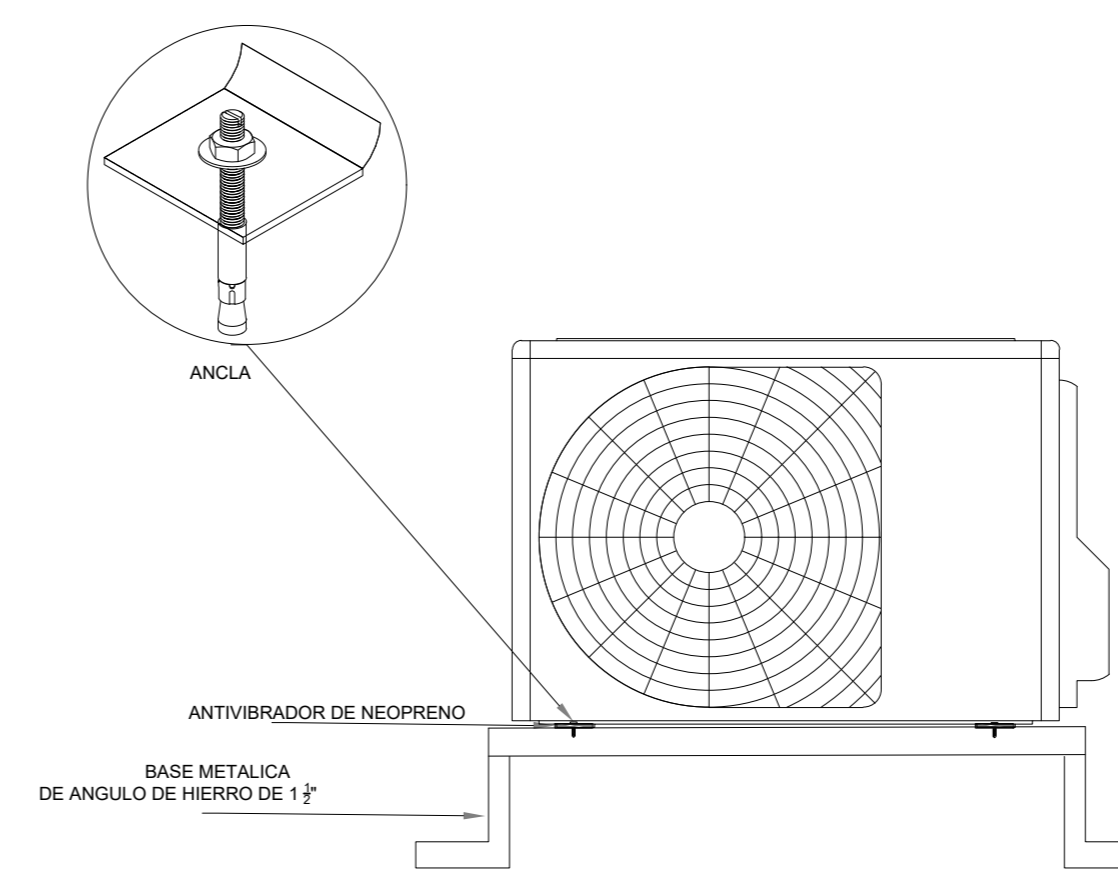
DETALLE DE EQUIPO IDU TIPO WALL MOUNTED SIN ESCALA



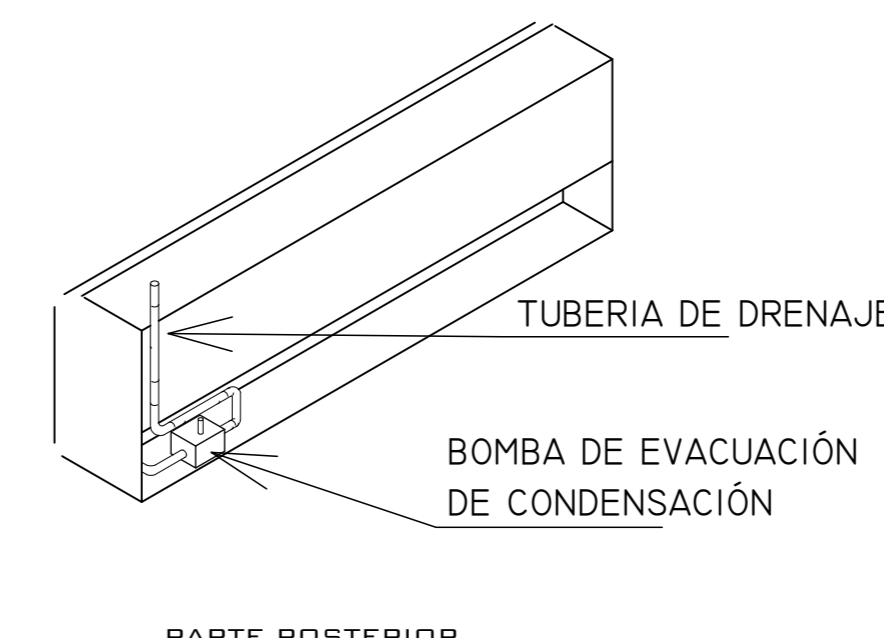
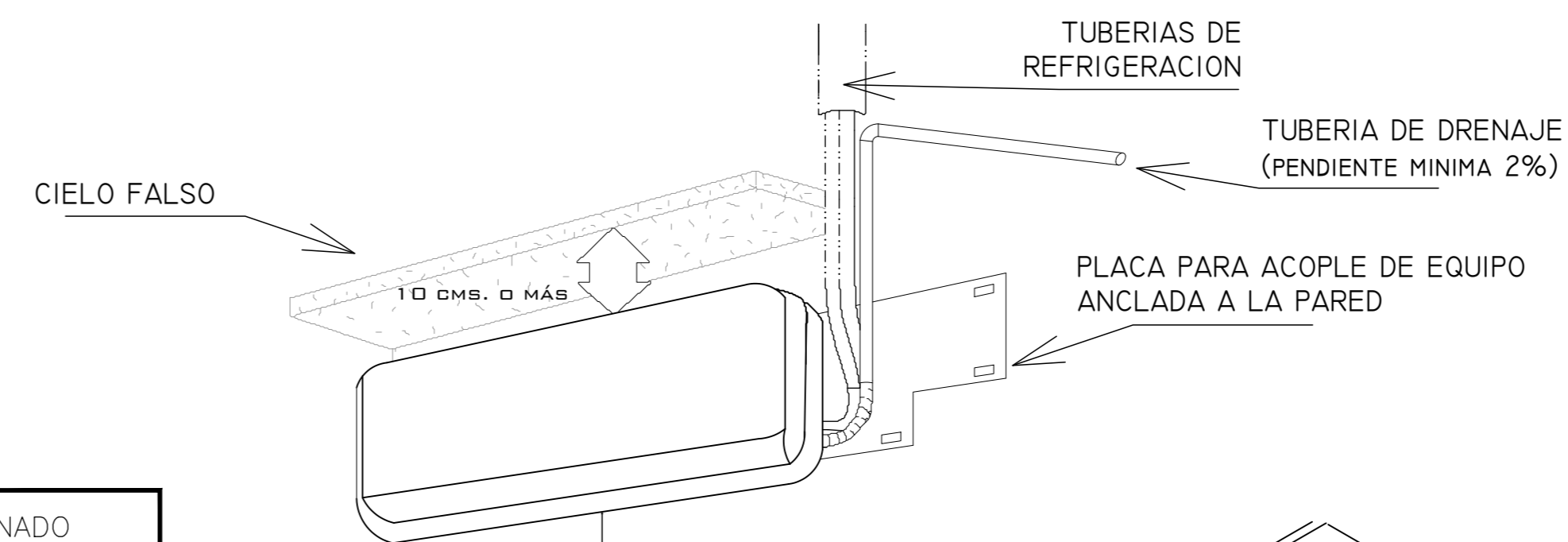
DETALLE DE SOPORTERIA PARA TUBERIAS SIN ESCALA



DETALLE DE SOPORTERIA PARA TUBERIAS EN EXTERIOR SIN ESCALA

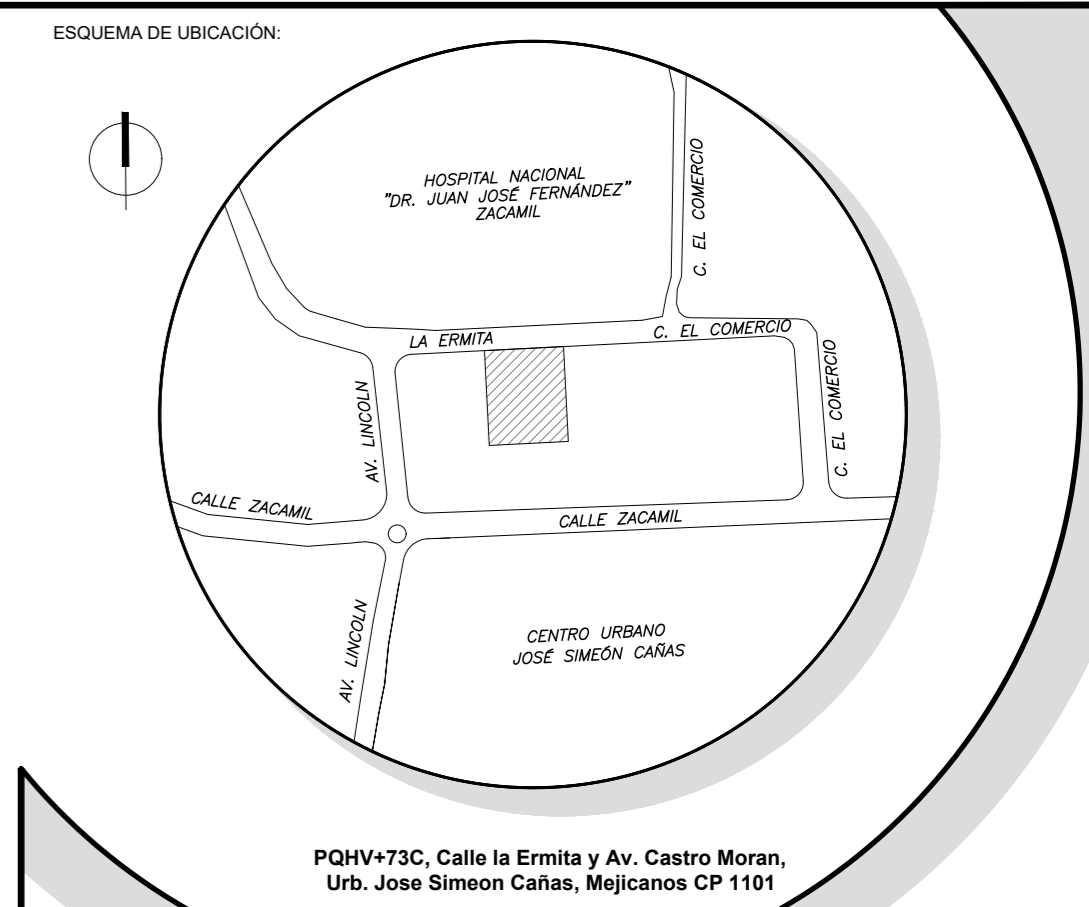


DETALLE DE BASE PARA CONDENSADORAS SIN ESCALA



NPT

DETALLE DE FAN COIL DE MINISPLIT SIN ESCALA



PROYECTO:
MODERNIZACIÓN DE INSTALACIONES UEEES HNZ

PRESENTA:
G&V INGENIEROS S.A. DE C.V.

PROPIETARIO:
UNIVERSIDAD EVANGÉLICA DE EL SALVADOR

CONTENIDO:
CUADROS DE SISTEMA DE A/C Y DETALLES

LUGAR Y FECHA:
San Salvador, 18 de agosto 2022

CORREO PARA NOTIFICACIONES:
g.v.ingenierossadecv@gmail.com

ÁREAS:
ÁREA TOTAL: 1,057.94 m²
ÁREA ÚTIL: 984.53 m²
ÁREA VERDE: 73.41 m²
ÁREA TECHADA: 990.68 m²

ESCALA:
INDICADAS

FIGURA:
IE-7/10

RESPONSABLE:
ING. CARLOS GUZMÁN RODRÍGUEZ

DISEÑO HIDRÁULICO:
ING.

DISEÑO ESTRUCTURAL:
ING.

DISEÑO ELÉCTRICO:
ING.

SELLOS:

CUADRO DE SISTEMA DE AIRE ACONDICIONADO MODULO OBSERVACION PSIQUIATRIA							
NUMERO DE EQUIPO EN PLANO	NOMBRE DE AREA	BTU/h	TONELADAS	CONSUMO kW/h	CONSUMO A	PROTECCION EN TABLERO	DESCRIPCION
01	CENTRO DE COMPUTO DOCENTES	18,000	1.5	1.70	8.0	20A/2P	MINISPLIT
02	SERVIDORES	12,000	1.0	1.09	5.0	20A/2P	MINISPLIT
03	NUTRICION	12,000	1.0	1.09	5.0	20A/2P	MINISPLIT
04	OFICINA COORDINADOR	18,000	1.5	1.70	8.0	20A/2P	MINISPLIT
05	ASISTENTE COORDINACION	36,000	3.0	3.0	17.0	30A/2P	MINISPLIT
06	SALA DE REUNIONES	18,000	1.5	1.70	8.0	20A/2P	MINISPLIT
07	CENTRO DE COMPUTO	36,000	3.0	3.0	17.0	30A/2P	MINISPLIT
08	BIBLIOTECA	36,000	3.0	3.0	17.0	30A/2P	MINISPLIT
09	BIBLIOTECA	36,000	3.0	3.0	17.0	30A/2P	MINISPLIT
10	AUDITORIO	60,000	5.0	4.60	28.0	50A/3P	PISO-TECHO
11	AUDITORIO	60,000	5.0	4.60	28.0	50A/2P	PISO-TECHO

CUADRO DE SISTEMA DE AIRE ACONDICIONADO	
SIMBOLOGIA	DESCRIPCION
UE # 	UNIDAD EVAPORADORA INSTALADA EN PARED INTERNA
UC # 	UNIDAD CONDENSADORA INSTALADA EN EXTERIOR DEL MODULO, ANCLADA EN BASE DE CONCRETO, CONDENSADORES DE EQUIPOS 36,000 BTU Y 60,000 BTU
UC # 	UNIDAD CONDENSADORA INSTALADA EN EXTERIOR DEL MODULO, ANCLADA EN PARED, CON ANCLAS DE EXPANSION DE HIERRO 5/8" X 1X8", CONDENSADORES DE EQUIPOS 12,000BTU
	DUCTERIA DE REFRIGERACION
	DUCTO DE DRENAJE