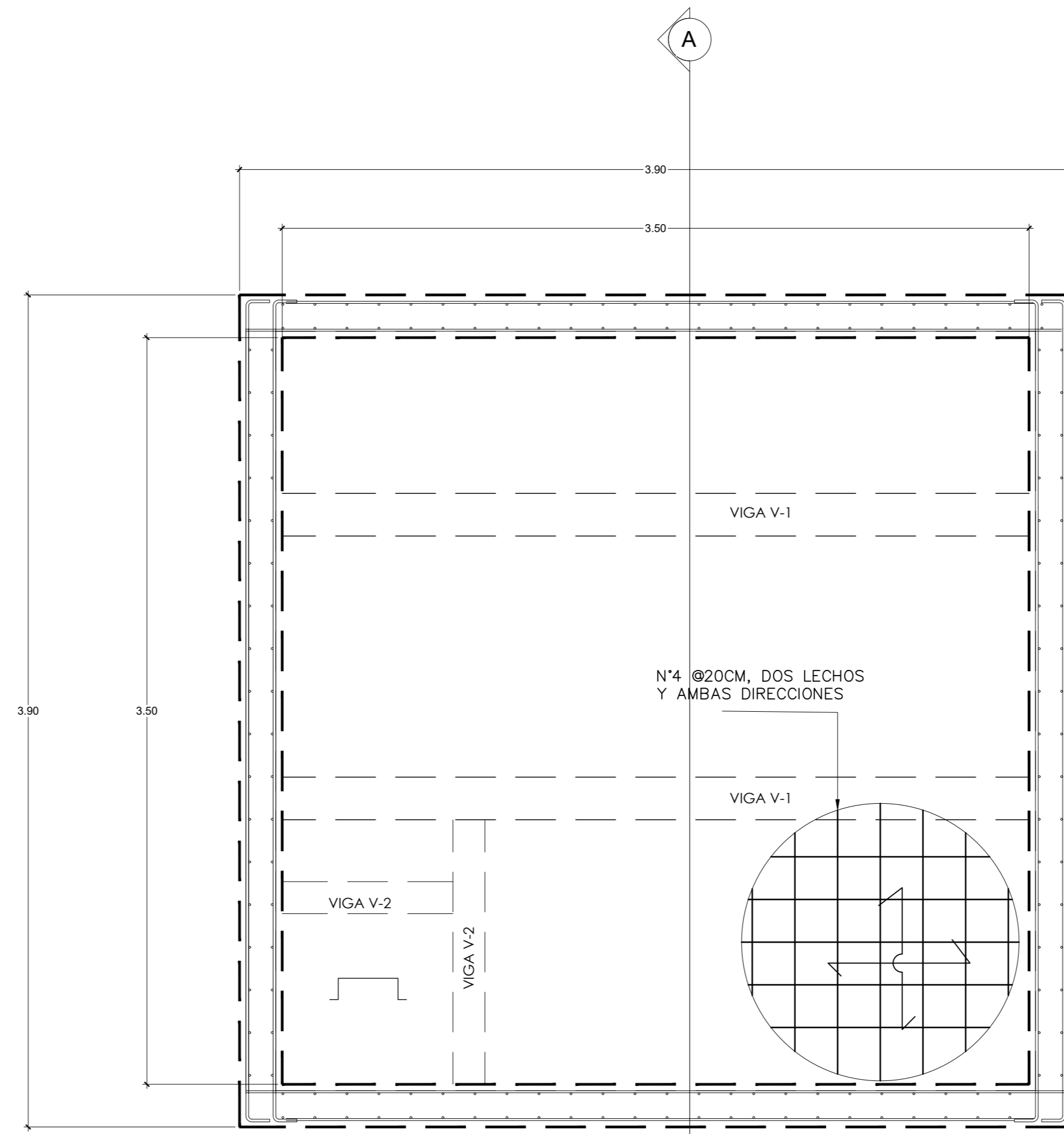
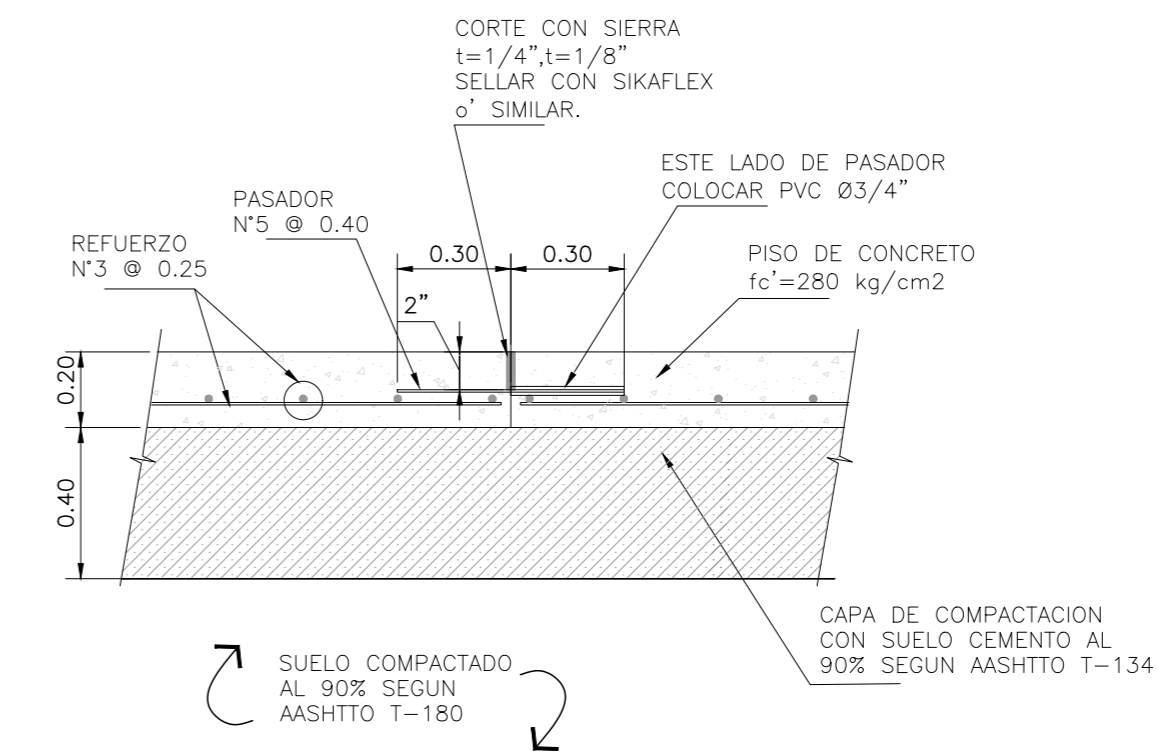


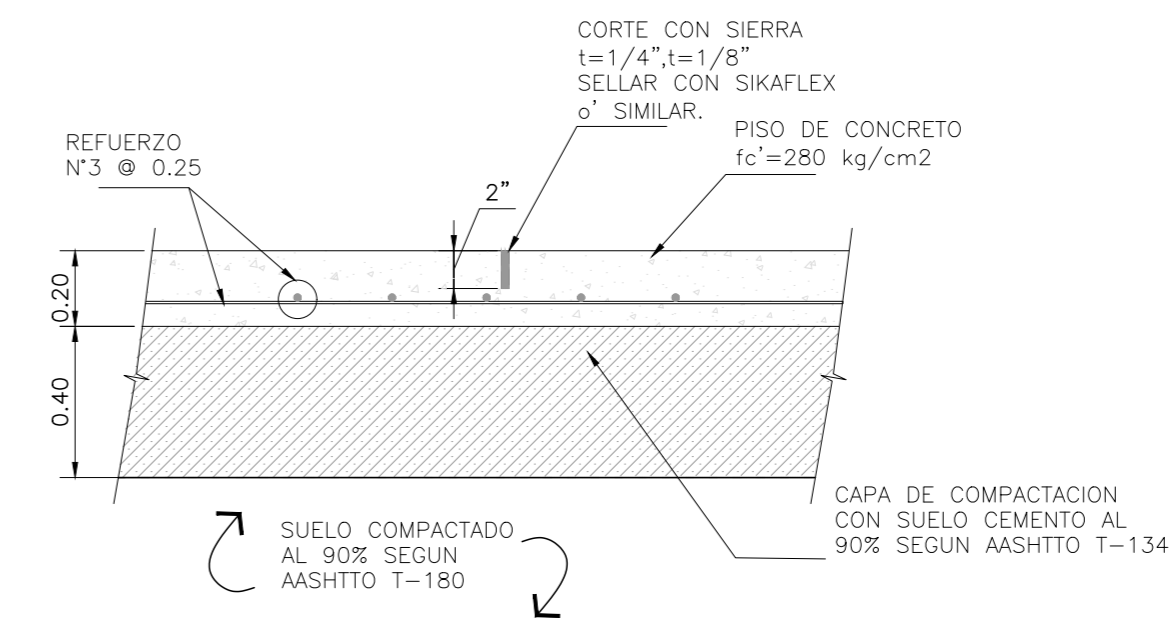
PLANTA DE LOSA DE FUNDACIÓN
ESC. 1:20



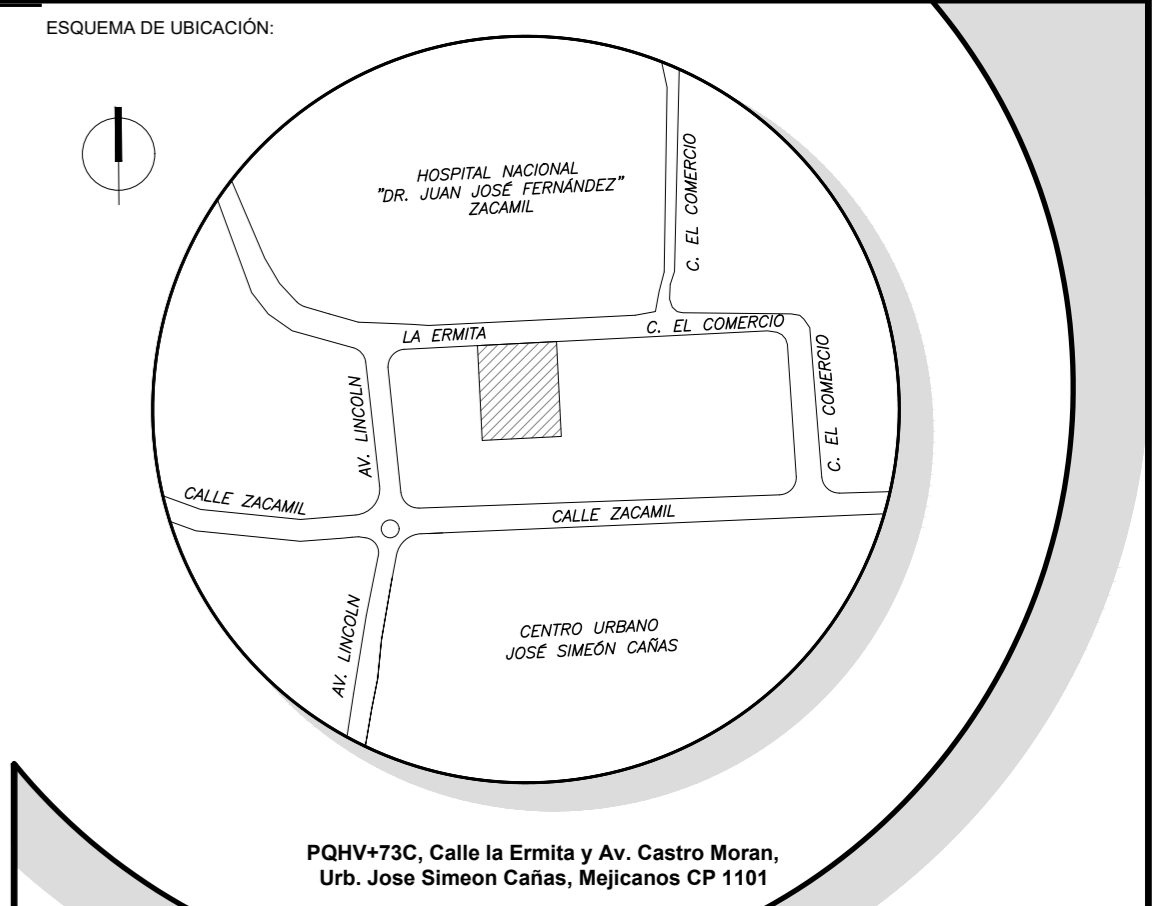
PLANTA DE LOSA SUPERIOR
ESC. 1:20



DETALLE DE JUNTA DE CONSTRUCCION
ESCALA 1:20



DETALLE DE JUNTA DE CONTROL
ESCALA 1:20



PROYECTO:
MODERNIZACIÓN DE INSTALACIONES UEES HNZ

PRESENTA:
G&V INGENIEROS S.A. DE C.V.

PROPIETARIO:
UNIVERSIDAD EVANGÉLICA DE EL SALVADOR

CONTENIDO:
CISTERNA Y DETALLES ESTRUCTURALES

AREAS:
ÁREA TOTAL: 1,057.94 m²
ÁREA ÚTIL: 984.53 m²
ÁREA VERDE: 73.41 m²
ÁREA TECHADA: 990.68 m²

LUGAR Y FECHA:
San Salvador, 18 de agosto 2022

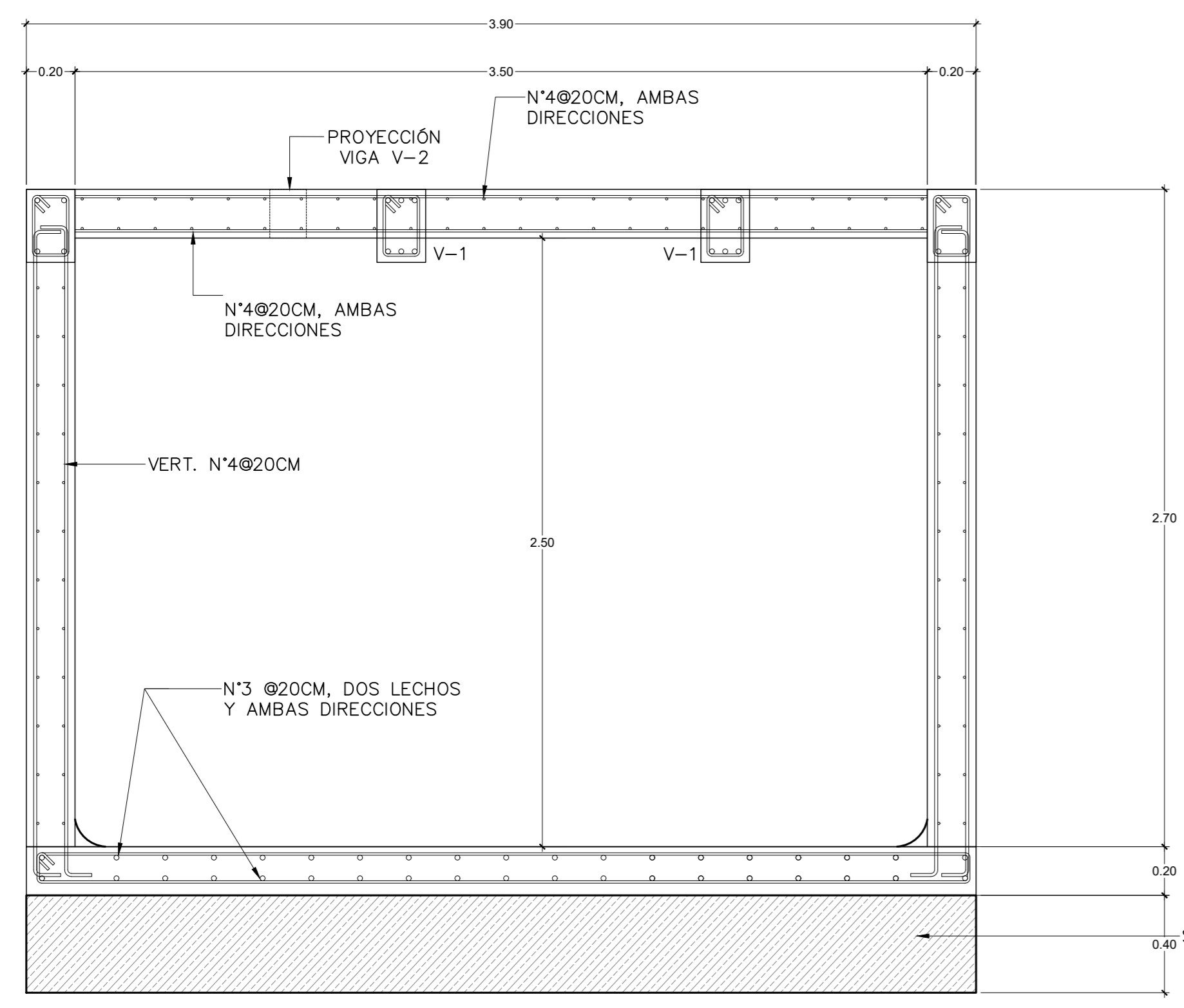
ESCALA:
INDICADAS

CORREO PARA NOTIFICACIONES:
g.v.ingenierossadecv@gmail.com

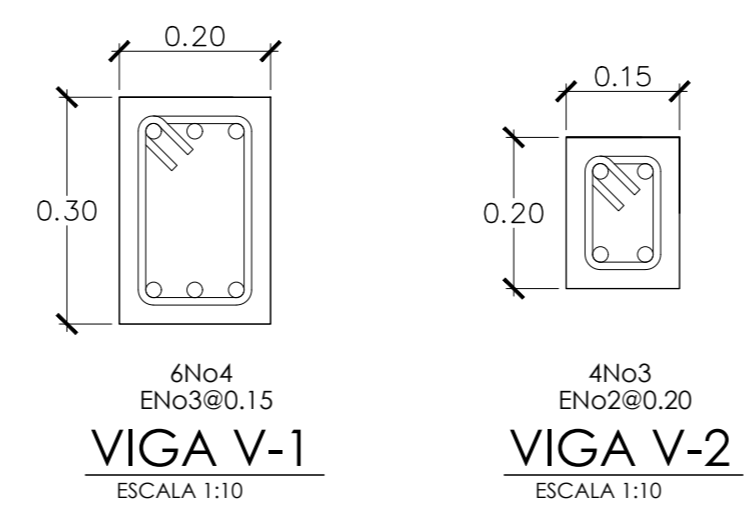
HOJA:
E-7/7

RESPONSABLE	DISEÑO ESTRUCTURAL
ING. CARLOS GUZMÁN RODRÍGUEZ	ING.
DISEÑO HIDRÁULICO	DISEÑO ELÉCTRICO
ING.	ING.

SELLOS:

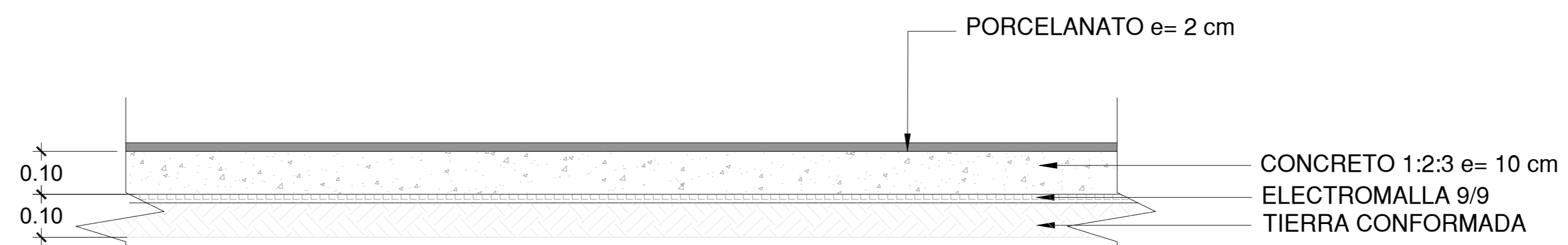


SECCIÓN A-A
ESC. 1:20

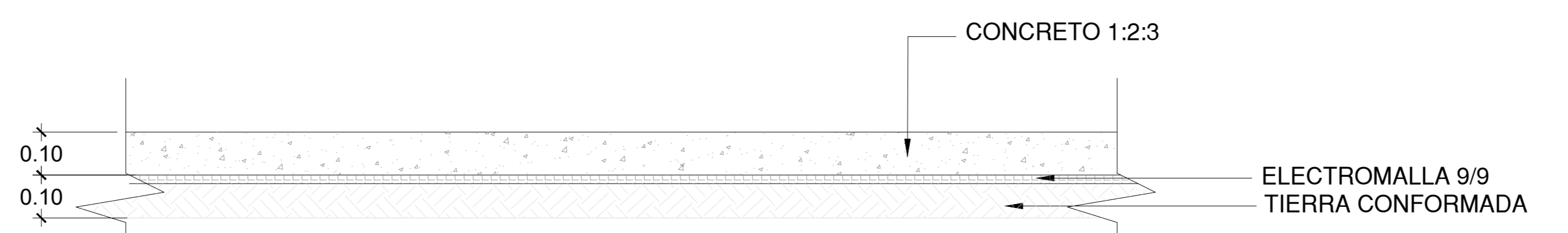


VIGA V-1
ESCALA 1:10

VIGA V-2
ESCALA 1:10



SECCIÓN PISO DE PORCELANATO
ESC. 1:10



SECCIÓN PISO DE CONCRETO
ESC. 1:10