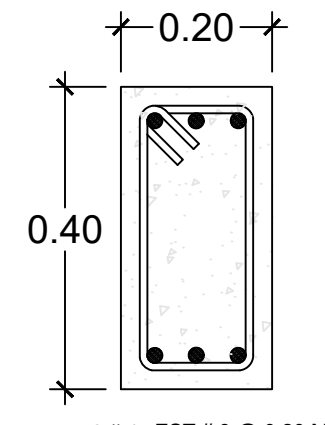
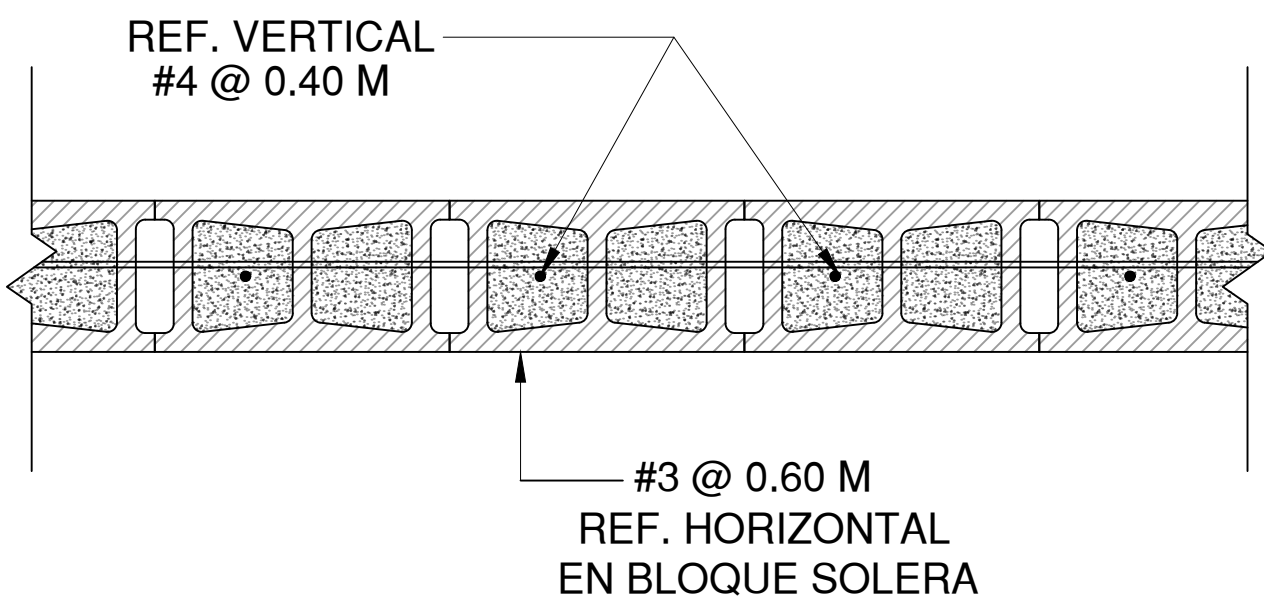


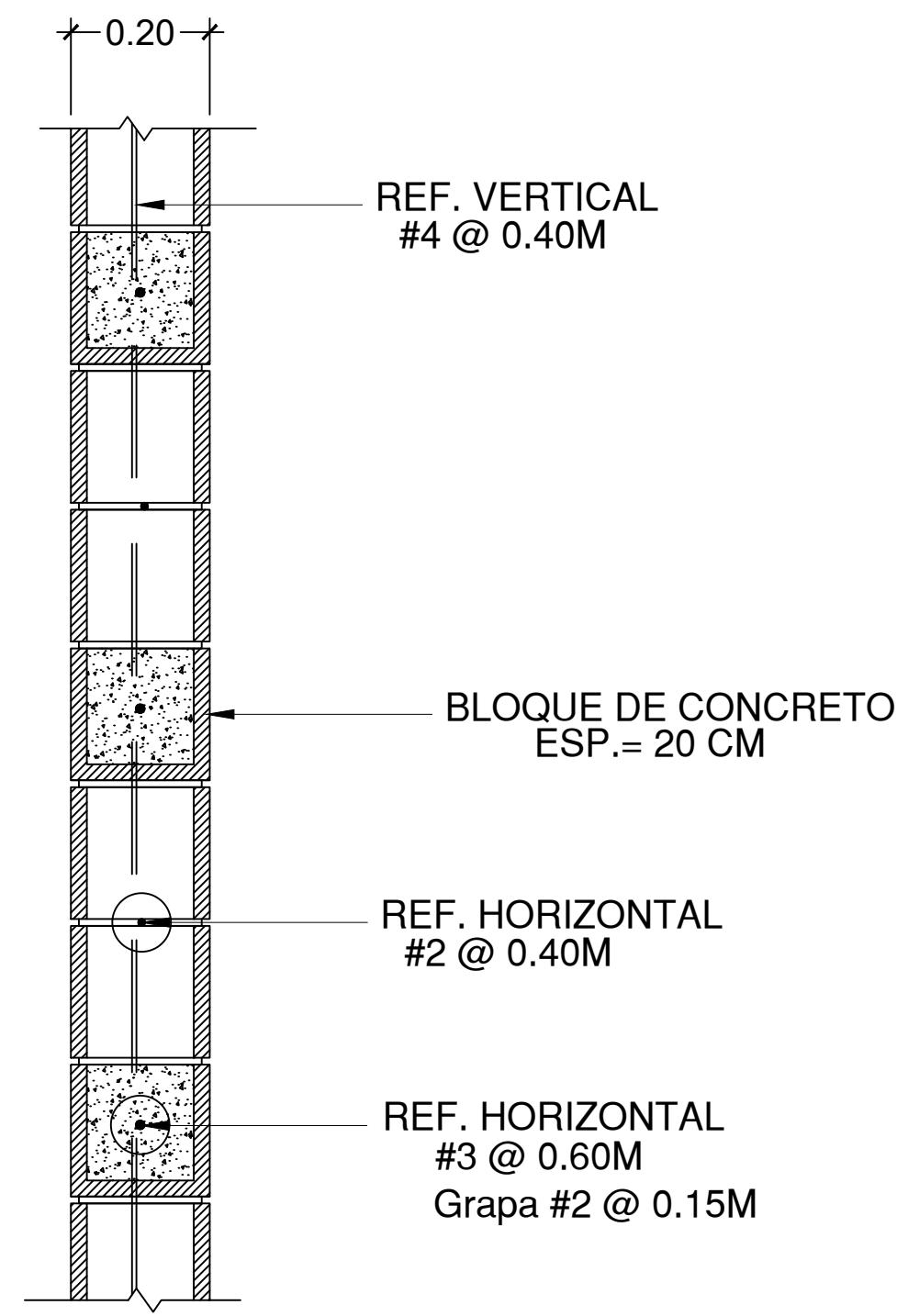
NERVIO N-1
ESC. 1:10



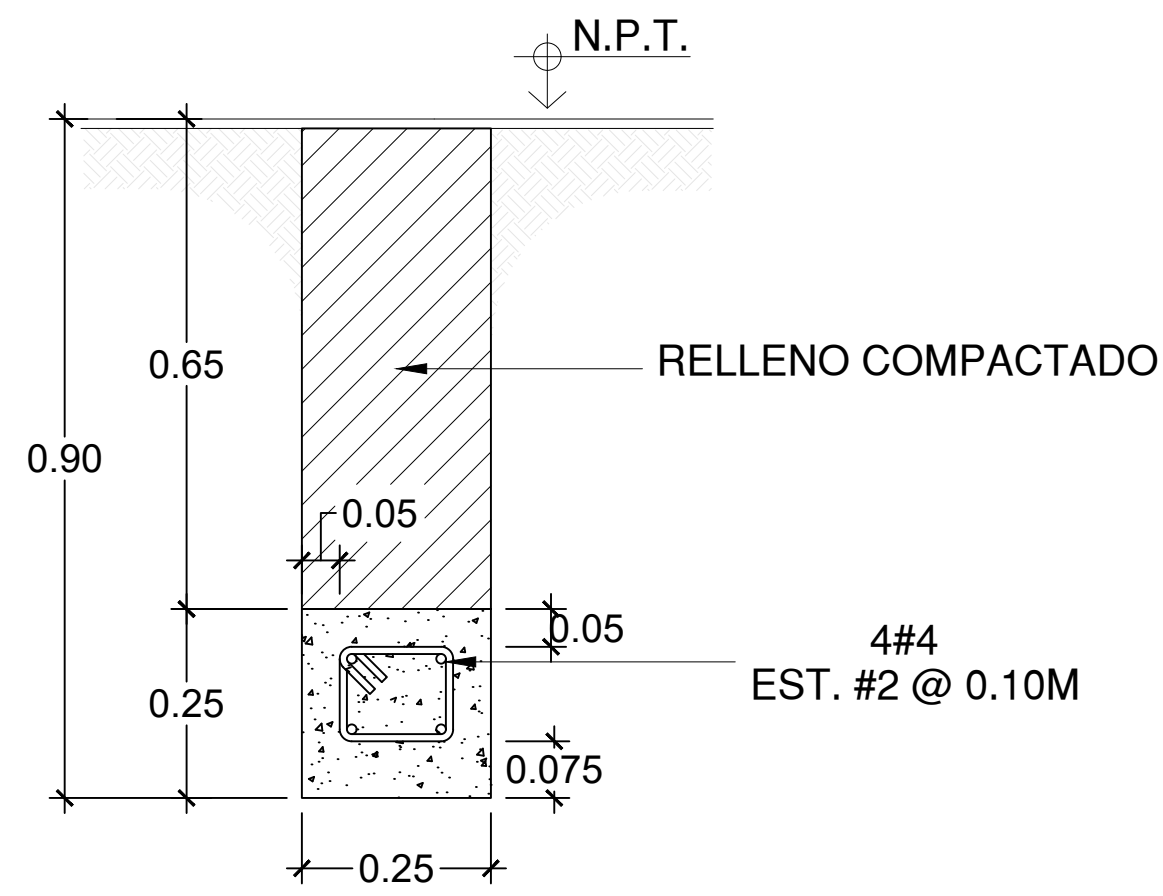
SOLERA SC-1
ESC. 1:10



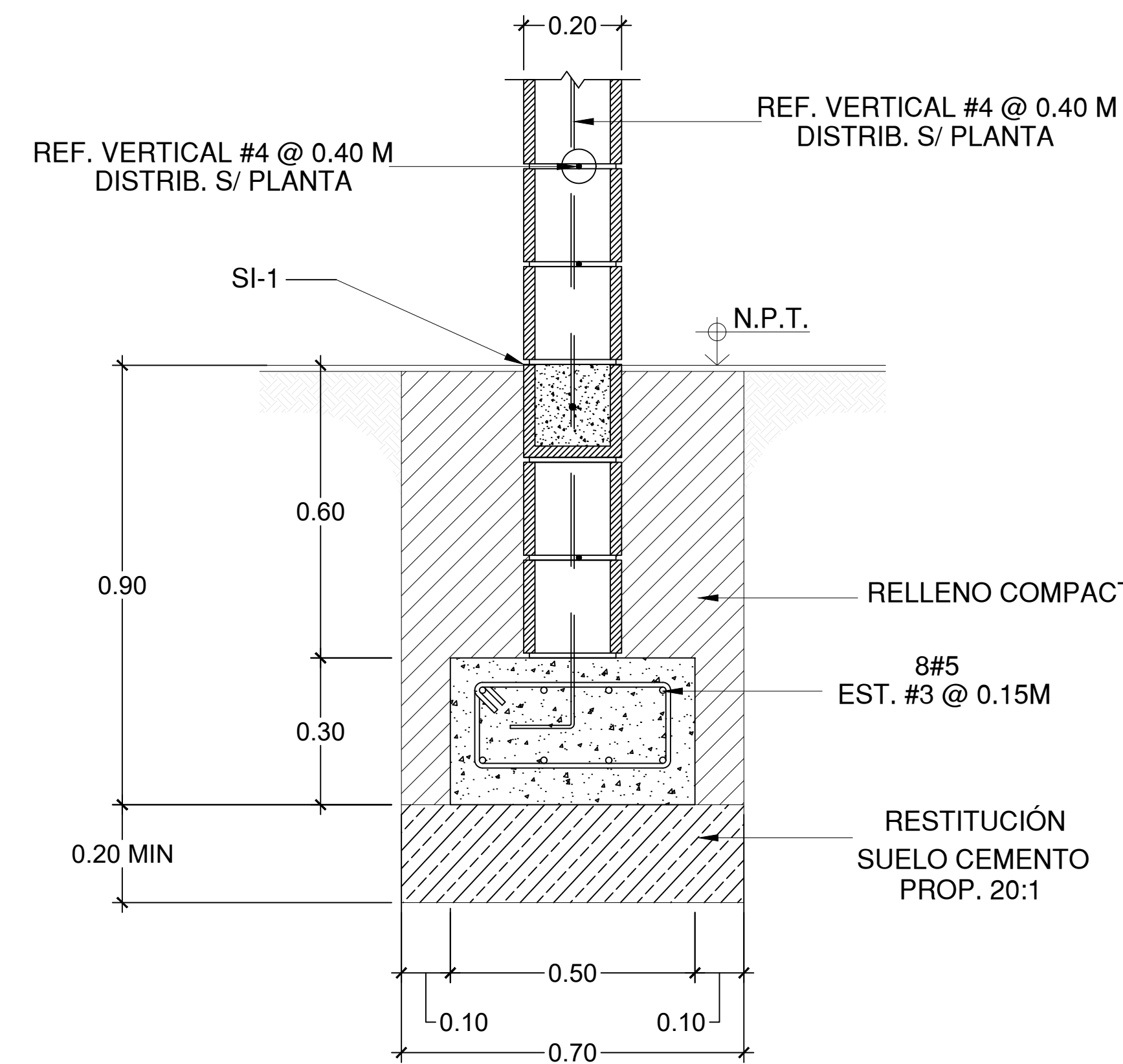
MURO DE BLOQUE DE CONCRETO PB-1
ESC. 1:10



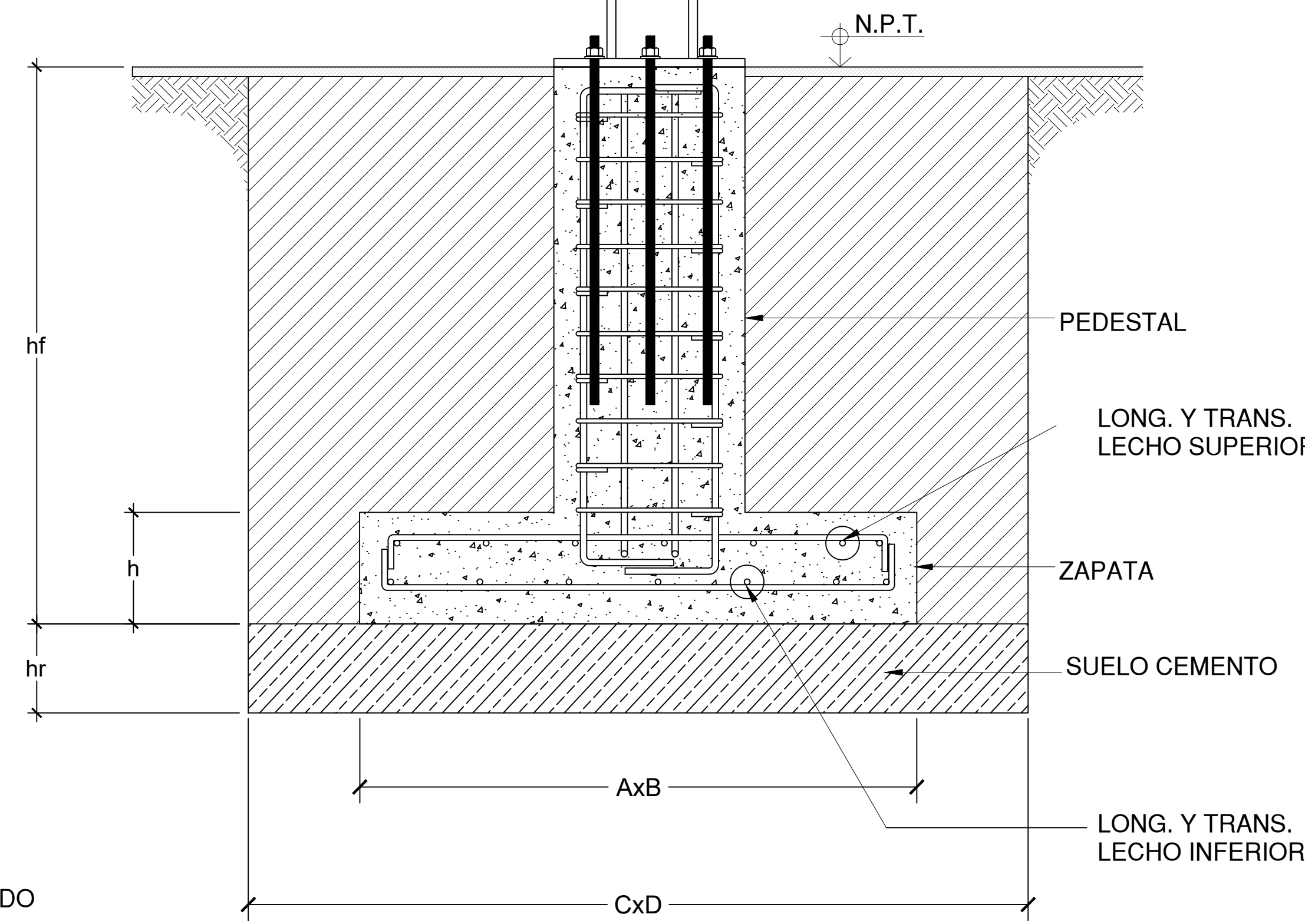
TIPO DE PARED PB-1
ESC. 1:10



TENSOR T-1
ESC. 1:10



SOLERA DE FUNDACIÓN SF-1
ESC. 1:10

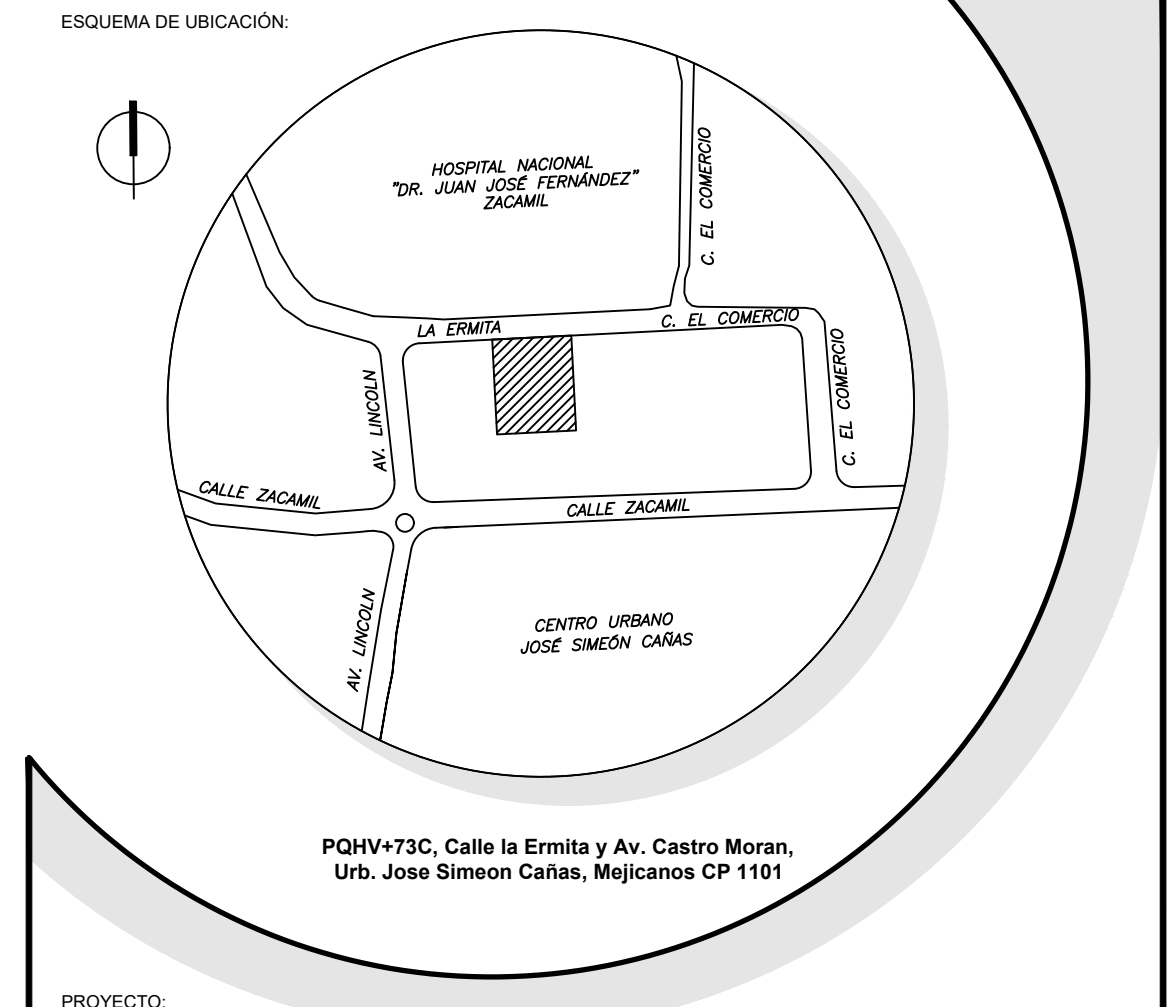


ELEVACIÓN DE ZAPATA TIPO
ESC. 1:10

CUADRO DE ZAPATAS									
TIPO	A	B	Hf	h	c	D	hr	REF. LECHO INFERIOR LONG. Y TRANS.	REF. LECHO SUPERIOR LONG. Y TRANS.
Z-1	1.25	1.25	1.25	0.25	1.75	1.75	0.20 MIN.	#4 @0.20M A.S	#4 @0.20M A.S

NOTAS:

- CONSIDERANDO LOS RESULTADOS DEL ESTUDIO DE SUELOS, SE DEBE MANEJAR UNA RESTITUCIÓN DE SUELOS MÍNIMA DE 20 CM BAJO LAS SOLERAS DE FUNDACIÓN Y ZAPATAS AISLADAS
- TODAS LAS PAREDES DEBEN DE LLEVAR 2 # 4 EN BORDES CON HUECOS DE PUERTAS Y VENTANAS $f'm = 70 \text{ kgf/cm}^2$ COMO MÍNIMO. REFUERZO G60. ASTM
- PARA LOS NERVIOS N-1 QUE SOSTENDRÁN LAS VIGAS DE TECHO: $f'c = 210 \text{ kgf/cm}^2$ Y REFUERZO ASTM A615 Gr60.
- LAS SOLERAS DE CORONA SC-1 SE UTILIZARÁN EN VANOS DE PUERTAS, VENTANAS Y CORONAMIENTO SUPERIOR DE PAREDES, CON $f'c = 210 \text{ kgf/cm}^2$ Y REFUERZO ASTM A615 Gr60
- PARA LOS POLINES DE TECHO, 2 "C" de 6"x2" ENCAJUELADOS Y CHAPA 14 @ 1.10 COMO SEPARACIÓN MÁXIMA. CH-14=1.8mm
- PARA EL TECHO, SE USARÁ COMO VIGAS PRINCIPALES HSS 8 x 4 x $\frac{3}{16}$, PARA VIGAS DE RIGIDEZ INTERMEDIAS DONDE SE INDICAN HSS 8 x 4 x $\frac{1}{8}$ Y PARA COLUMNAS CENTRALES DE PATIO HSS 8 x 8 x $\frac{1}{4}$, TODOS ESTOS TUBOS DEBEN DE SER A500GrB46

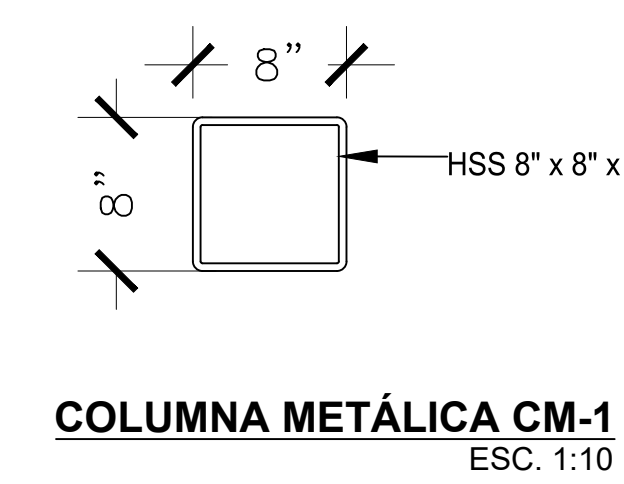


PROYECTO: **MODERNIZACIÓN DE INSTALACIONES UEES HNZ**

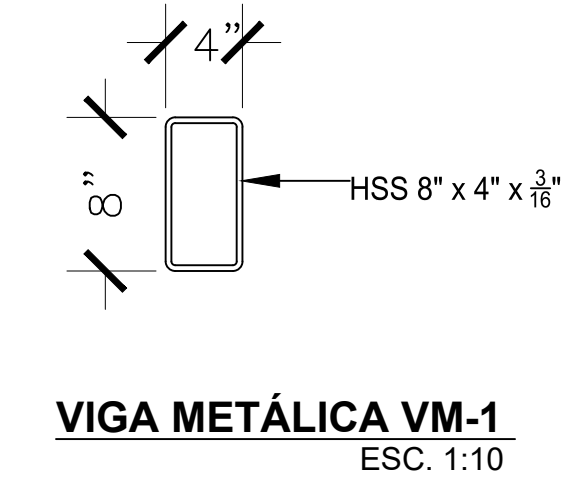
PRESENTA: **G&V INGENIEROS S.A. DE C.V.**

PROPIETARIO: **UNIVERSIDAD EVANGÉLICA DE EL SALVADOR**

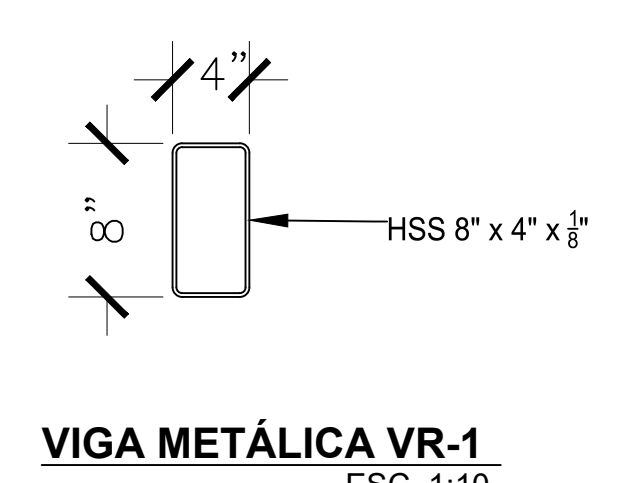
CONTENIDO: DETALLES ESTRUCTURALES	ÁREAS: ÁREA TOTAL: 1.057,84 m ² ÁREA ÚTIL: 984,53 m ² ÁREA VERDE: 73,41 m ² ÁREA TECHADA: 990,68 m ²
LUGAR Y FECHA: San Salvador, 17 de agosto 2022	ESCALA: INDICADAS
CORREO PARA NOTIFICACIONES: g.v.ingenierosadecv@gmail.com	HOJA: E-5/7



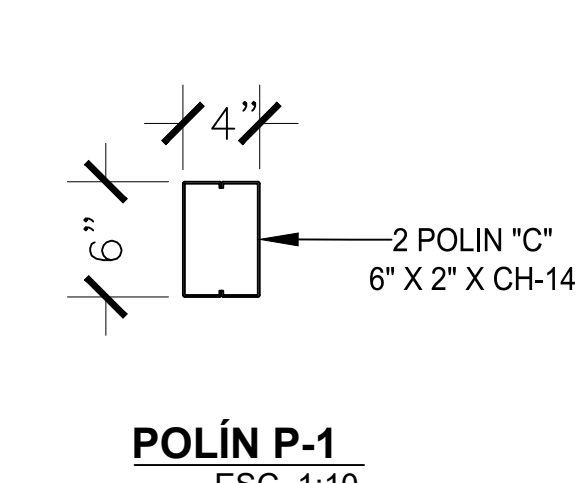
COLUMNA METÁLICA CM-1
ESC. 1:10



VIGA METÁLICA VM-1
ESC. 1:10



VIGA METÁLICA VR-1
ESC. 1:10



POLÍN P-1
ESC. 1:10